

# СЕРИЯ HVAC-MINI-W

## Назначение

Шкаф автоматики серии HVAC-MINI-W применяется для автоматизации приточных вентиляционных установок с водяным нагревателем и прямым пуском вентилятора мощностью до 4 кВт/380В, либо пуском через преобразователь частоты с мощностью двигателя до 9 кВт/380В.

Для вентиляторов со встроенным термоконтактом защиты электродвигателя в шкафу управления предусмотрены соответствующие клеммы для их подключения. Для модели шкафа управления с расширением «/FC \_\_\_» термоконтакты двигателя необходимо подключать к соответствующим клеммам частотного преобразователя.

Для подключения электродвигателя без встроенной термозащиты в моделях шкафов с прямым пуском дополнительно заказывается тепловое реле.

## Описание основных функций:

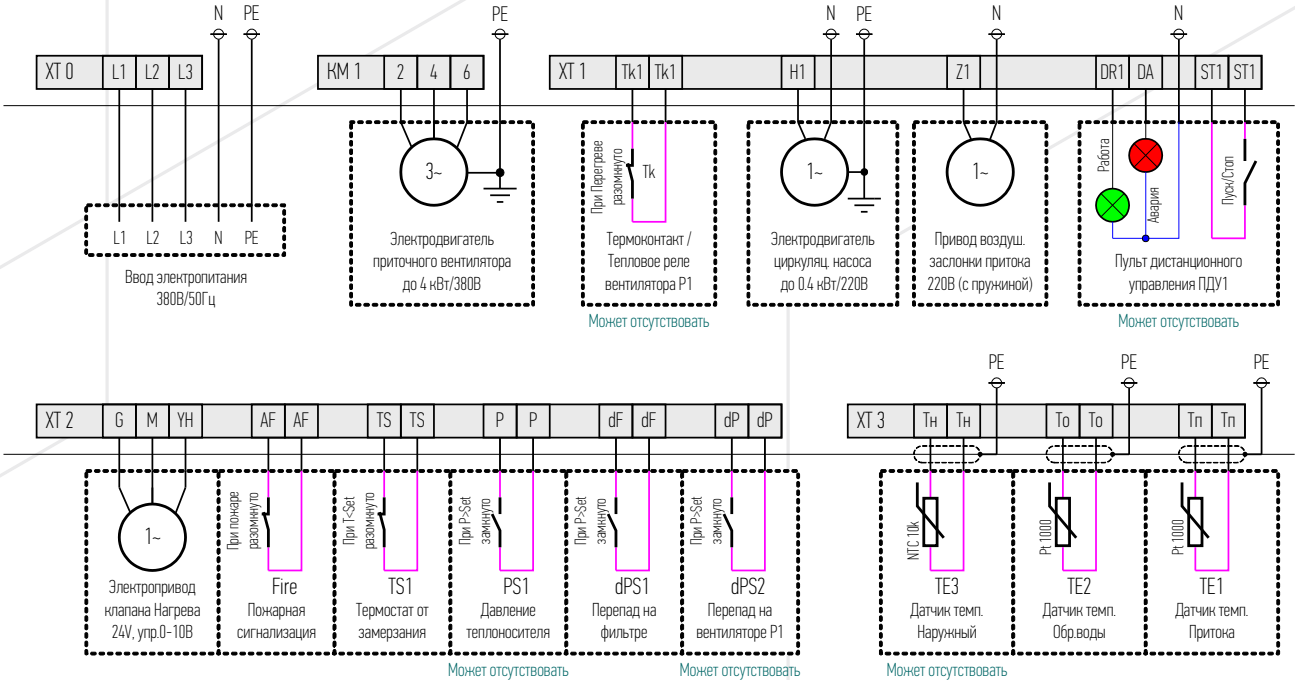
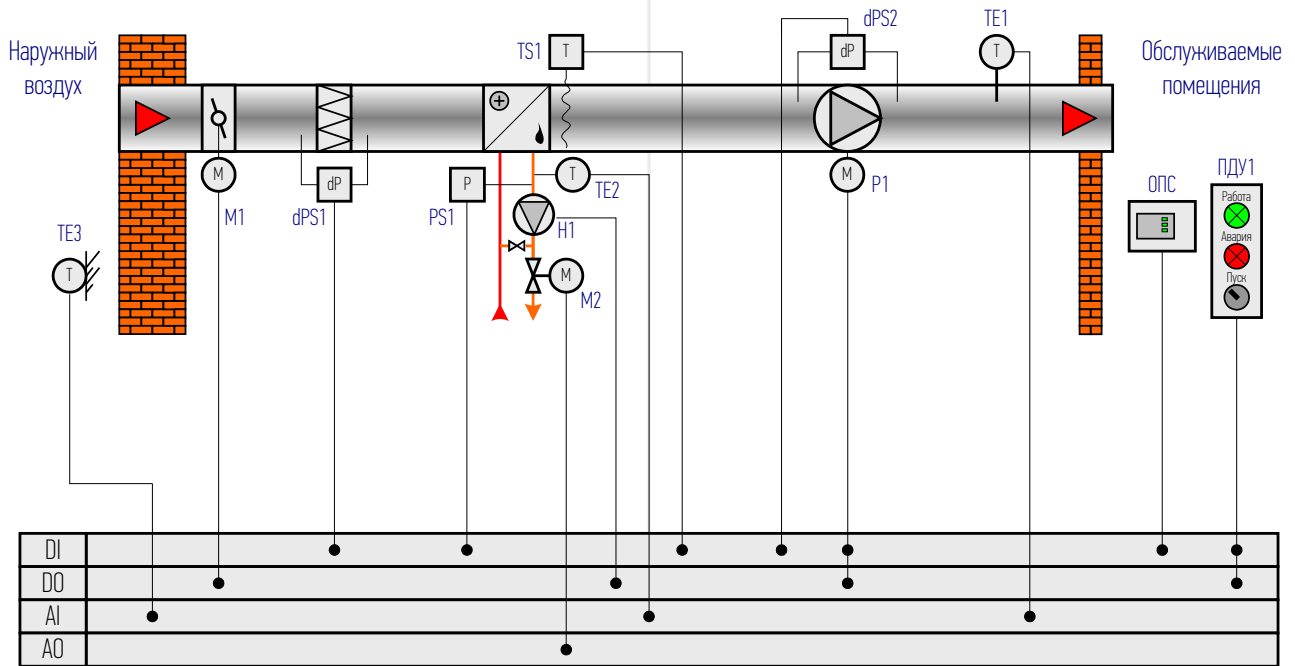
- Поддержание заданной температуры приточного воздуха;
- Ручное либо автоматическое (при наличии датчика наружного воздуха) переключение режимов «Зима / Лето»;
- Предварительный прогрев водяного калорифера перед запуском вентилятора в зимний период;
- Предварительное открытие воздушной заслонки перед запуском вентилятора;
- Управление скоростью вращения вентилятора (при наличии в наименовании шкафа расширения: «/FC\_\_\_»);
- Управление, защита и контроль работы электродвигателя приточного вентилятора;
- Защита насоса от «сухого хода»;
- Активная защита от замерзания водяного нагревателя;
- Контроль засоренности фильтра приточного воздуха;
- Контроль работы вентилятора по перепаду давления воздуха;
- Отключение вентиляции при возникновении аварийных ситуаций, срабатывании пожарной сигнализации;
- Индикация измеренной температуры, рабочих и аварийных режимов, параметров контроллера;
- Полноценное русскоязычное меню;
- Возможность управления системой с проводного пульта дистанционного управления (ПДУ);
- Возможность передачи данных в систему диспетчеризации (при наличии в наименовании шкафа расширения: «-RS485» или «-CAN»).

## Перечень элементов функциональных схем

- |      |  |
|------|--|
| TE1  | - датчик температуры приточного воздуха канальный;                         |
| TE2  | - датчик температуры обратной воды;  |
| TE3  | - датчик температуры наружного воздуха (может отсутствовать);              |
| TS1  | - капиллярный термостат защиты от замерзания;                              |
| dPS1 | - реле перепада давления на фильтре;                                       |
| dPS2 | - реле перепада давления на приточном вентиляторе (может отсутствовать);   |
| dPS3 | - реле перепада давления на вытяжном вентиляторе (может отсутствовать);    |
| PS1  | - реле давления теплоносителя (может отсутствовать);                       |
| ОПС  | - пожарная сигнализация (НЗ-контакт сигнала Пожар);                        |
| M1   | - электропривод воздушной заслонки притока, 220В;                          |
| M2   | - электропривод регулирующего клапана (24VDC, упр. 0-10V);                 |
| M3   | - электропривод воздушной заслонки вытяжки, 220В;                          |
| ПДУ1 | - проводной пульт дистанционного управления приточной вентиляцией;         |
| ПДУ2 | - проводной пульт дистанционного управления приточно-вытяжной вентиляцией; |
| H1   | - циркуляционный насос смесительного узла;                                 |
| P1   | - приточный вентилятор;  |
| V1   | - вытяжной вентилятор;   |
| FC1  | - преобразователь частоты приточного вентилятора;                          |
| FC2  | - преобразователь частоты вытяжного вентилятора.                           |



# HVAC-MINI-W-30









# ДОПОЛНИТЕЛЬНОЕ ОБОРУДОВАНИЕ

Наименование	Базовая цена с НДС
Датчик температуры воздуха канальный ДТ-К 58.06.20.10 Pt1000	28 €
Датчик температуры воды накладной ДТ-Н 52.06.04.10 Pt1000	22 €
Датчик температуры воздуха уличный ДТ-У 40.00.00.00 Pt1000	18 €
Датчик температуры воздуха уличный ДТ-У 40.00.00.00 NTC10K	18 €
Электропривод воздушной заслонки LF230	187 €
Термостат защиты от замерзания капиллярный, 2м	64 €
Термостат защиты от замерзания капиллярный, 4м	74 €
Термостат защиты от замерзания капиллярный, 6м	78 €
Реле перепада давления воздуха PS-200	25 €
Реле перепада давления воздуха PS-500	25 €
Реле перепада давления воздуха PS-1500	25 €
Термостат защиты от перегрева, 70°C	10 €
Реле давления жидкости DR-D506	22 €
Проводной пульт дистанционного управления ПДУ1	14 €
Проводной пульт дистанционного управления ПДУ2	19 €
Преобразователь частоты FC51 2,2кВт/380В *	240 €
Преобразователь частоты FC51 3кВт/380В *	265 €
Смесительный узел AQUAMIX 2 40-0,63/15/TR **	550 €

\* цены на полный ассортимент преобразователей частоты см. «Каталог продукции. Прайс Лист 2017» стр. 24-26.

\*\* подробный прайс на элементы смесительных узлов и готовые смесительные узлы см. "Каталог продукции. Прайс Лист 2017" стр. 37-38.

HVAC

— MINI

— XXX

— XXX /

XXX

— XXX

1

2

3

4

5

6

1

Тип системы:  
HVAC — система вентиляции

2

Серия:  
MINI — специально разработанная серия шкафов с базовым набором функций для системы приточной вентиляции

3

Вид нагревателя:  
W — водяной нагреватель;  
E17 — электрический нагреватель, где цифры после буквы E указывают номинальную мощность электрокалорифера, кВт. При наличии нескольких ступеней нагрева мощность каждой ступени электрокалорифера указывается в скобках после указания общей мощности. Символ «Т» после цифрового обозначения мощности указывает на управление электрокалорифером с помощью твердотельного реле

4

Параметры приточного и вытяжного вентиляторов, где первая цифра указывает количество фаз питающего напряжения приточного вентилятора: 1 - однофазный 220В, 3 - трехфазный 380В;  
вторая цифра указывает наличие и количество фаз питающего напряжения вытяжного вентилятора: 0 — вентилятор отсутствует, 1 - однофазный 220В, 3 - трехфазный 380В

5

Функция подключения двигателя вентилятора через регулятор скорости:  
FC16 — частотный регулятор скорости (внешней установки) для систем вентиляции с мощностью электродвигателя до 5 кВт;  
FC25 — частотный регулятор скорости (внешней установки) для систем вентиляции с мощностью электродвигателя до 9 кВт;  
RS2,5 — регулятор скорости вращения электродвигателя симисторный (устанавливается в шкафу управления) для систем вентиляции с однофазным электродвигателем номинальным током до 2,5А;  
Внимание: при наличии функции FC16 (FC25) нет возможности прямого пуска двигателя вентилятора - магнитный пускатель не предусмотрен!

6

Интерфейс подключения шкафа к верхнему уровню управления:  
RS485 — интерфейс подключения RS-485 с протоколом Modbus RTU;  
CAN — интерфейс подключения CAN;  
при отсутствии таких символов в обозначении шкафа, возможность подключения к системе диспетчеризации не предусмотрена.

### Примеры обозначения

**HVAC-MINI-W-33/FC16-CAN** Шкаф управления системой приточно-вытяжной вентиляции с водяным нагревателем, трехфазные двигатели вентиляторов, с подключением внешних преобразователей частоты (автоматические выключатели 16А), интерфейс подключения к верхнему уровню - CAN.

**HVAC-MINI-W-30-CAN** Шкаф управления системой приточной вентиляции с водяным нагревателем, трехфазный двигатель вентилятора до 4 кВт с прямым пуском, интерфейс подключения к верхнему уровню - CAN. При отсутствии встроенной тепловой защиты в двигателе вентилятора тепловое реле заказывается дополнительно (устанавливается на контактор).

**HVAC-MINI-E30(15Т+15)-30-RS485** Шкаф управления системой приточной вентиляции с электрическим нагревателем 30 кВт, состоящим из двух ступеней по 15 кВт, первая ступень коммутируется с помощью твердотельных реле. Трехфазный двигатель вентилятора до 4 кВт с прямым пуском. Интерфейс подключения к верхнему уровню — RS485 по протоколу Modbus RTU. При отсутствии встроенной тепловой защиты в двигателе вентилятора тепловое реле заказывается дополнительно (устанавливается на контактор).

**HVAC-MINI-E17-10** Шкаф управления системой приточной вентиляции с электрическим нагревателем 17 кВт, коммутация контактором. Однофазный двигатель вентилятора до 0,5 кВт с прямым пуском. Отсутствует возможность подключения к верхнему уровню. При отсутствии встроенной тепловой защиты в двигателе вентилятора тепловое реле заказывается дополнительно (устанавливается на контактор).