

УПРАВЛЕНИЕ ИНДИВИДУАЛЬНЫМ ТЕПЛОВЫМ ПУНКТОМ (ИТП) HEAT- II

Шкаф автоматики серии HEAT- II применяется для управления работой индивидуальных тепловых пунктов (ИТП), состоящих из двух контуров: отопления и горячего водоснабжения (ГВС).

Управляющий модуль обеспечивает:

- Погодозависимое регулирование температуры в подающем трубопроводе отопления;
- Контроль температуры воды, сбрасываемой в теплотель;
- Поддержание постоянной температуры подачи в контуре ГВС;
- Защита и контроль работы циркуляционных насосов;
- Функция дезинфекции контура ГВС;
- Ручное и автоматическое управление работой насосов;
- Автоматический ввод резервного насоса при неисправности основного;
- Учет наработки моточасов каждого насоса;
- Ротация насосов по наработке моточасов;
- Ручное или автоматическое управление системой подпитки контура отопления (при наличии);
- Индикация рабочих и аварийных режимов;
- Журнал аварий;
- Возможность подключения к системе диспетчеризации.

Возможность реализации дополнительных функций управления (оформляется при заказе):

- Управление циркуляционным насосом подпитки.



Корпус: металлический, IP 54.

Шкафы автоматики

Наименование	Цена *
HEAT- II	1 533 €

Расширение к блоку управления

Наименование	Описание	Цена *
P	Подключение циркуляционного насоса контура подпитки	26 €
2P	Подключение насосной группы (основной и резервный насосы) контура подпитки	50 €

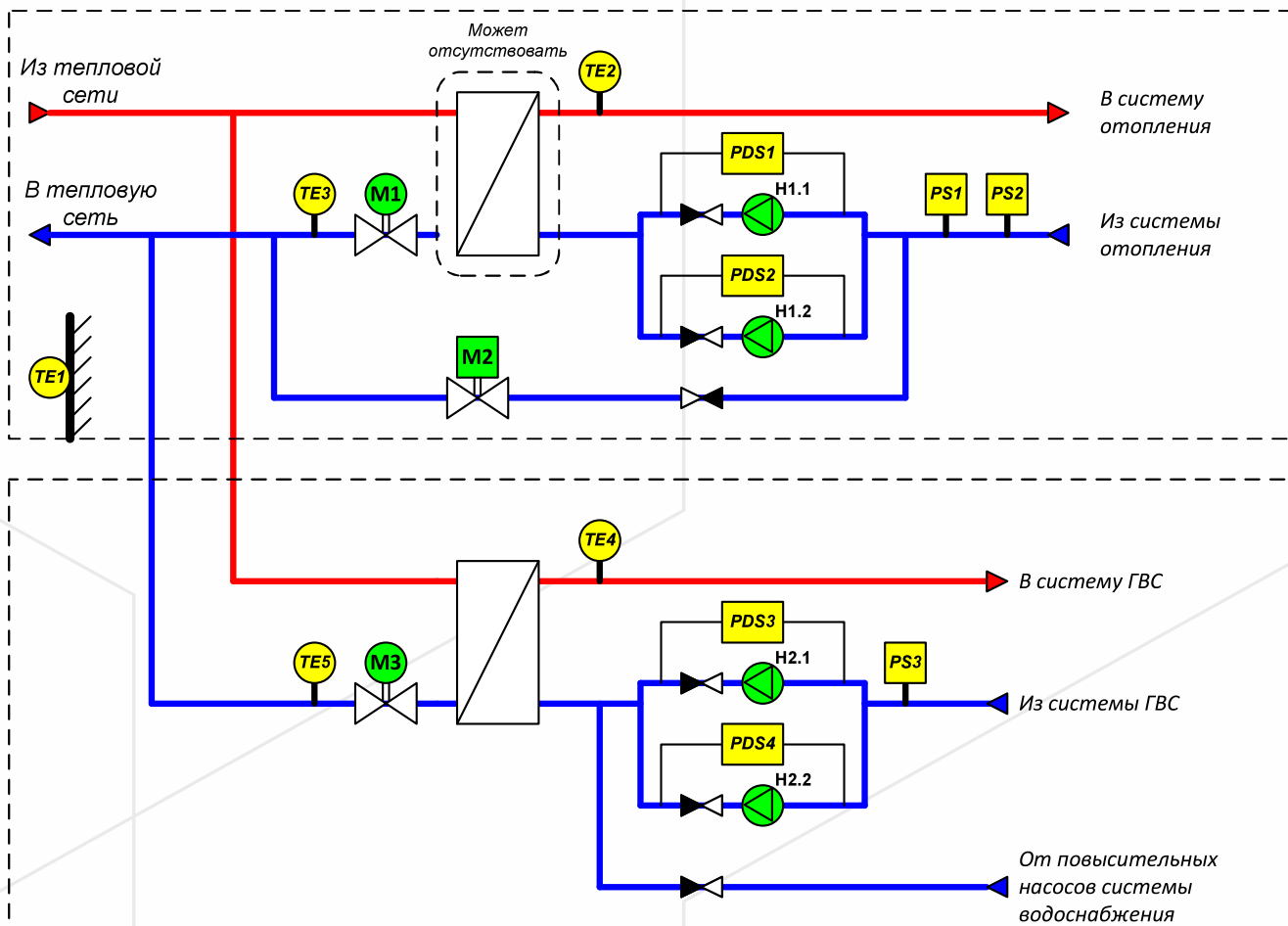
Вместе со шкафом HEAT- II необходимо приобрести

Наименование	Количество, шт	Цена, шт *
Датчик температуры воды погружной комплектно с гильзой АКФ1006207, Pt1000	4	42 €
Датчик температуры наружного воздуха AGS54, Pt1000	1	18 €
Реле давления защиты от сухого хода насоса KPI35	2	52 €
Реле давления подпитки KPI35 (при необходимости)	1	52 €
Реле перепада давления контроля работы насоса RT262A	4	369 €
Седельный клапан с электроприводом, Belimo	1	по запросу
Соленоидный клапан Danfoss с катушкой (при необходимости)	1	по запросу

* - действует система скидок

Производитель оставляет за собой право вносить изменения в продукцию без предварительного уведомления. Внешний вид и характеристики продукции могут отличаться от представленных в каталоге

ФУНКЦИОНАЛЬНАЯ СХЕМА HEAT- II



TE1 - датчик температуры наружного воздуха;
 TE2 - датчик температуры подачи в систему отопления;
 TE3 - датчик температуры обратной воды;
 TE4 - датчик температуры подачи в систему ГВС;
 TE5 - датчик температуры обратной воды;
 PS 1 - реле защиты от сухого хода насосов отопления;
 PS 2* - реле давления подпитки;
 PS 3 - реле защиты от сухого хода насосов ГВС;
 PDS1 - реле перепада давления на насосе 1.1;
 PDS2 - реле перепада давления на насосе 1.2;

PDS3 - реле перепада давления на насосе 2.1;
 PDS4 - реле перепада давления на насосе 2.2;
 H1.1 - первый насос системы отопления;
 H1.2 - второй насос системы отопления;
 H2.1 - первый насос системы ГВС;
 H2.2 - второй насос системы ГВС;
 M1 - электропривод регулирующего клапана системы отопления;
 M2* - электропривод клапана подпитки системы отопления;
 M3 - электропривод регулирующего клапана системы ГВС;

* - МОЖЕТ ОТСУТСТВОВАТЬ

СХЕМА ПОДКЛЮЧЕНИЙ HEAT- II

