

Электропривод для управления воздушными заслонками, выполняющими охранные функции в системах вентиляции и кондиционирования воздуха зданий

- Для управления воздушными заслонками площадью приблиз. до 6,0 м²
- Крутящий момент 30 Нм
- Номинальное напряжение 230 В ~
- Управление: открыто / закрыто
- 2 встроенных вспомогательных переключателя для EF230A-S2


Технические данные

Электрические параметры	Номинальное напряжение	230 В ~50/60 Гц
	Диапазон номинального напряжения	90...264 В~
	Расчетная мощность	21 ВА
	Потребляемая мощность: во время вращения в состоянии покоя	9 Вт
		4,5 Вт
	Вспомогательные переключатели (только для EF230A-S2)	2 однополюсных с двойным переключением 1 мА...3(0,5) А, 250 В~
		1 фиксированный 10% / 1 настраиваемый 11...90%
	Соединение:	Кабель:
		питание / управление вспомогательные переключатели
	Функциональные данные	Крутящий момент:
пружина Мин. 30 Нм		
Направление вращения		Выбирается установкой L/R
Ручное управление		С помощью ручного ключа с блокировкой
Угол поворота		Макс. 95°, (может быть ограничен с любой стороны с помощью встроенного механического упора)
Время поворота:		двигатель 75 с / 90°
		пружина <20 с при -20...+50 °C / <60 с при -30 °C
Уровень шума:	двигатель 56 дБ	
	пружина 71 дБ	
Безопасность	Индикация положения	Механическая
	Класс защиты	II полностью изолирован
	Степень защиты корпуса	IP54
	Температура окружающей среды	-30° ... +50 °C
	Температура хранения	-40° ... +80 °C
Размеры / вес	Техническое обслуживание	Не требуется
	Размеры	См. на след. стр.
	Вес	5200 г EF230A 5400 г EF230A-S2

Замечания по безопасности


- Не разрешается применение электропривода в областях, выходящие за рамки, указанные в спецификации, особенно для применения на воздушных судах.
- Устройство может быть вскрыто только на заводе-изготовителе. Оно не содержит частей, которые могут быть переустановлены или отремонтированы эксплуатационными службами.
- Кабель не может быть отсоединен от устройства.
- При расчете крутящего момента необходимо учитывать данные изготовителя заслонки (площадь поперечного сечения, конструкцию, объект установки), а также условия воздушного потока.
- Устройство содержит электрические и электронные компоненты, в связи с чем недопустима утилизация вместе с бытовыми отходами. Необходимо соблюдать все действующие правила и инструкции, относящиеся к данной конкретной местности.

Особенности изделия

Принцип действия

При перемещении привода в нормальное рабочее положение взводится возвратная пружина. При прекращении подачи питания энергия, запасенная в пружине, возвращает заслонку в охранное положение.

Простая установка

Простая установка непосредственно на вал заслонки при помощи универсального захвата, снабжается фиксатором, предотвращающим вращение корпуса электропривода.

Стабилизатор вала

Захват для вала заслонки, устанавливаемый на приводе с возвратной пружиной, комплектуется на заводе-изготовителе специальным стабилизатором вала для создания стабильной комбинации заслонки, вала заслонки и электропривода.

Важно!

Стабилизатор должен быть установлен даже если универсальный захват установлен с обратной стороны привода и диаметр вала < 20 мм



Высокая функциональная надежность

Электропривод защищен от перегрузки, не требует конечных выключателей и останавливается автоматически при достижении конечных положений.

Ручное управление

Ручное управление осуществляется при помощи ручного поворотного ключа. Привод можно заблокировать при помощи ключа в любой точке угла поворота. Блокировка снимается вручную или при подаче питания на привод.

Настройка угла поворота
Гибкая система сигнализации

Угол поворота настраивается при помощи механических упоров.

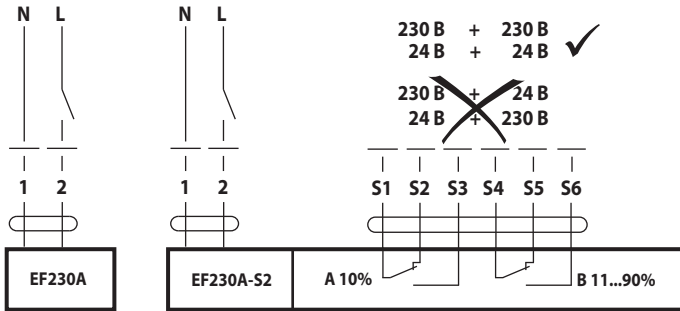
Привод снабжен одним фиксированным вспомогательным переключателем и одним настраиваемым в диапазоне 11...90% угла поворота (только для EF230A-S2).

Электрическое подключение

Схема электрических соединений

Внимание!

- Высокое напряжение!
- Возможно параллельное подключение других электроприводов с учетом мощностей



Цвета проводов:

- 1 = голубой
- 2 = коричневый
- S1 = фиолетовый
- S2 = красный
- S3 = белый
- S4 = оранжевый
- S5 = розовый
- S6 = серый

Настройка вспомогательных переключателей см. стр. 90

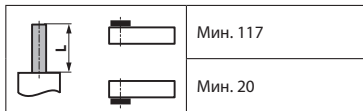
Габаритные размеры, мм

Установка на длинный вал :

- Использование стабилизатора является необходимым при установке привода на длинный вал заслонки с диаметром вала 12...20 мм.
- Использование стабилизатора не является необходимым при установке привода на длинный вал заслонки с диаметром вала 21...26,7 мм. В этом случае стабилизатор может быть демонтирован.

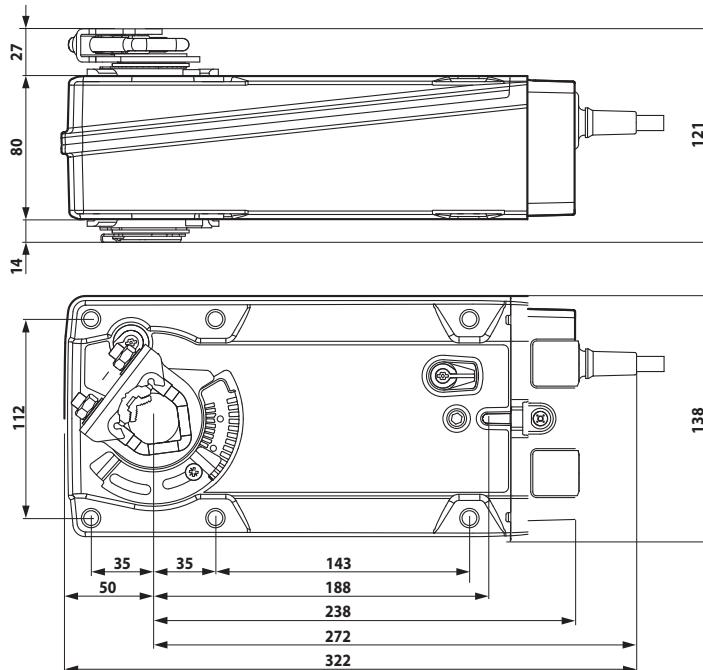
Установка на короткий вал:

- При установке на короткий вал необходимость в применении стабилизатора отпадает – его можно демонтировать или просто оставить внутри захвата.
- Для более подробного описания смотрите инструкцию по установке

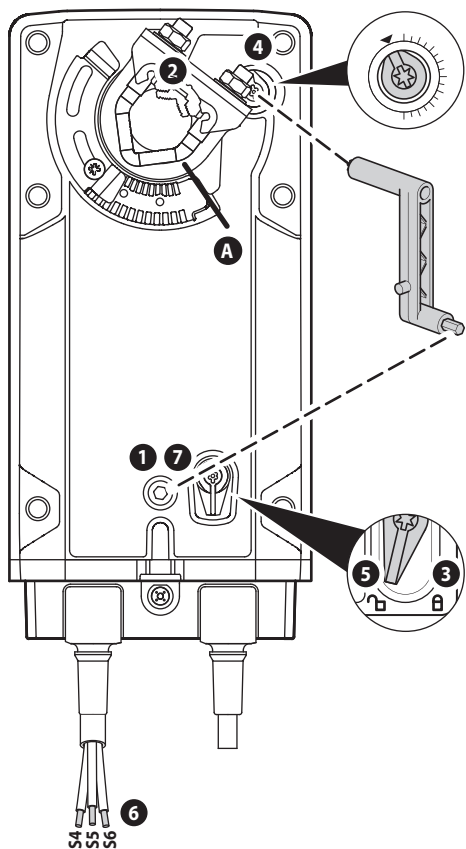


Вал заслонки

	12...22	12...18
	22...26,7	12...18



Настройка вспомогательного переключателя



Внимание! Любые настройки проводятся при отключенном питании.

1 Ручное управление

Поворачивать рычаг ручного управления до точки, где необходимо срабатывание переключателя.

2 Универсальный захват

По линии **A** можно настроить точку срабатывания переключателя шкале на приводе.

3 Включить запирающий механизм

Повернуть переключатель запирающего механизма в положение с символом Замок закрыт.

4 Вспомогательный переключатель

Поворачивать регулятор пока вырез на нем не совпадет с символом Стрелка.

5 Отключить запирающий механизм

Повернуть переключатель запирающего механизма в положение с символом Замок открыт.

6 Кабель

Подключить нагрузку к контактам S4 + S5 или S4 + S6.

7 Ручное управление

Поворачивать рычаг ручного управления до выбранной точки переключения, проверить срабатывание вспомогательного переключателя.

