

Электропривод для управления воздушными заслонками в системах вентиляции и кондиционирования воздуха зданий

- Для управления воздушными заслонками площадью приблиз. до 1 м²
- Крутящий момент 5 Нм
- Номинальное напряжение 24 В~/=
- Управление: открыто/закрыто или трехпозиционное
- Встроенный вспомогательный переключатель (для LM24A-S)



Технические данные

Электрические параметры	Номинальное напряжение	24 В~, 50/60 Гц 24 В=	
	Диапазон номинального напряжения	19,2 ... 28,8 В~/=	
	Расчетная мощность	1,5 ВА	
	Потребляемая мощность	Во время вращения 1 Вт В состоянии покоя 0,2 Вт	
	Вспомогательный переключатель для LM24A-S	1 однополюсный, 1 мА...3(0,5) А, 250 В~ (настраивается 0 ... 100%)	
Функциональные данные	Соединение	Питание / управление Кабель 1 м, 3 × 0,75 мм ² Вспом. переключатель Кабель 1 м, 3 × 0,75 мм ² (для LM24A-S)	
	Крутящий момент (номинальный)	Мин. 5 Нм	
	Направление вращения	Выбирается переключателем 0 (против час. стрелки) / 1 (по часов. стрелке)	
	Ручное управление	Редуктор выводится из зацепления при помощи кнопки с самовозвратом, ручная блокировка	
	Угол поворота	Макс. 95°, ограничение с двух сторон при помощи настраиваемых механических упоров	
	Время поворота	150 с / 90°	
	Уровень шума	35 дБ	
	Индикация положения	Механический указатель, съемный	
	Безопасность	Класс защиты	III (для низких напряжений) / II для LM24A-S
		Степень защиты корпуса	IP54
Температура окружающей среды		-30 ... +50 °С	
Температура хранения		-40 ... +80 °С	
Влажность окружающей среды		95% отн., не конденсир. (EN 60730-1)	
Размеры / вес	Техническое обслуживание	Не требуется	
	Размеры	См. на след. стр.	
	Вес	490 г LM24A 580 г LM24A-S	

Замечания по безопасности



- Не разрешается применение электропривода в областях, выходящих за рамки, указанные в спецификации, особенно на воздушных судах.
- Устройство может быть вскрыто только на заводе-изготовителе. Оно не содержит частей, пригодных для ремонта или замены пользователем.
- Не разрешается удалять кабель из электропривода.
- При расчете крутящего момента необходимо учитывать данные изготовителя заслонки (площадь поперечного сечения, конструкцию, объект установки), а также условия воздушного потока.
- Устройство содержит электрические и электронные компоненты, в связи с чем недопустима утилизация вместе с бытовыми отходами. Необходимо соблюдать все действующие правила и инструкции, относящиеся к данной конкретной местности.

Особенности изделия

- Простая установка непосредственно на вал заслонки** Простая установка непосредственно на вал заслонки при помощи универсального захвата, снабжается фиксатором, предотвращающим вращение корпуса электропривода.
- Ручное управление** Возможно ручное управление при помощи кнопки с самовозвратом (при нажатой кнопке редуктор выводится из зацепления).
- Настраиваемый угол поворота** Угол поворота настраивается при помощи механических упоров.
- Высокая функциональная надежность** Электропривод защищен от перегрузки, не требует конечных выключателей и останавливается автоматически при достижении конечных положений.
- Гибкая система сигнализации** Гибкая система сигнализации с настраиваемым вспомогательным переключателем (0...100%).

Приспособления и аксессуары

Электрические аксессуары	Вспомогательный переключатель S..A	- S..A
	Потенциометр обратной связи P..A: 140, 500, 1000, 2800, 5000 или 10000 Ом	- P..A
Механические приспособления	Различное дополнительное оборудование (захваты, удлинители вала и т.д.)	- Z..LM..A..

Электрическое подключение

Схема подключения

Примечание

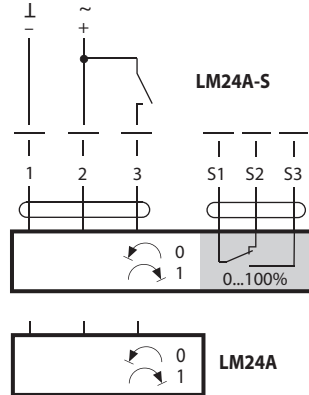
- Подключение через изолированный трансформатор.
- Возможно параллельное подключение других электроприводов с учетом мощностей.



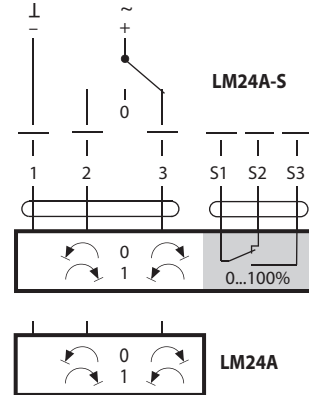
Направление вращения



Управление откр./закр.



3-позиционное управление



Цвета проводов:

- 1 = черный
- 2 = красный
- 3 = белый
- S1 = фиолетовый
- S2 = красный
- S3 = белый

Настройка вспомогательных переключателей см. стр. 3

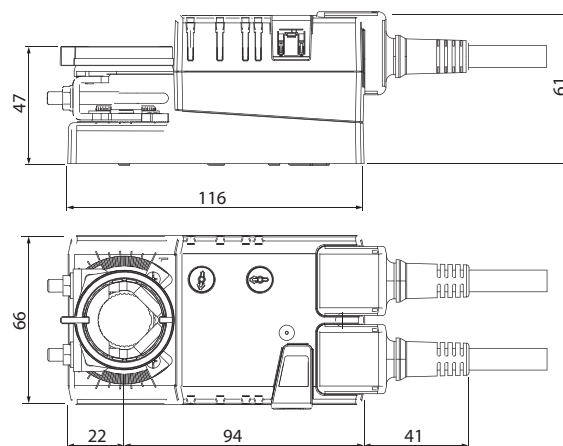
Габаритные размеры, мм

Чертежи с размерами

	Мин. 37
	≥ 6
	≤ 20

Вал заслонки

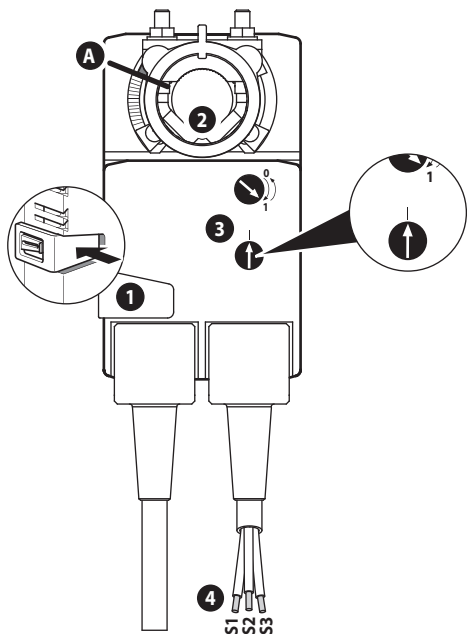
6...20	≥ 6	≤ 20



Дополнительные варианты моделей приводов

		LMC24A	LM24AP5	LM24A-TP	LM24A-S-TP
Тип управления	Откр./закр. (1-, 2-проводное), 3-позиционное	•	•	•	•
Питание	24 В ~/=	•	•	•	•
Встроенные вспомогательные переключатели	Безпотенциальные, настраиваются 0...100%				•
	1xEPU, 1 мА...3 (0,5) А, 250 В ~				•
Потенциометр обратной связи	Встроенный		•		
Время срабатывания	150 постоянное		•	•	•
	35 с постоянное	•			
Подключение	Кабель PCV 1 м	•	•		
	Клеммы с защитой			•	•

Настройка встроенных вспомогательных переключателей приводов серии LM., NM., SM...

Настройка вспомогательного переключателя**Внимание!** Любые настройки проводятся при отключенном питании.**1 Вывести привод в режим ручного управления**

Удерживать кнопку в нажатом положении: Механический редуктор выведен из зацепления, возможно ручное управление.

2 Универсальный захват вала заслонки

Поворачивать универсальный захват до точки, где необходимо срабатывание вспомогательного переключателя **A**. Затем отпустить кнопку **1**.

3 Вспомогательный переключатель

Поворачивать поворотный регулятор пока стрелка не займет вертикальное положение.

4 Вспомогательный переключатель

Подключать нагрузку к контактам S1 + S2 или S1 + S3.

Если вспомогательный переключатель должен показывать противоположное положение – повернуть регулятор на 180°.

