

ВВЕДЕНИЕ

Благодарим Вас за выбор сигнализатора перепада давления серии PS производства компании HK Instruments. Серия PS разработана для использования в коммерческой среде. Устройства серии PS позволяют настраивать точку срабатывания/переключения с учетом эксплуатационных условий.

Ряд сигнализаторов перепада давления серии PS включает модели: PS300 с диапазоном 30...300 Pa, PS500 с диапазоном 30...500 Pa, PS600 с диапазоном 40...600 Pa, PS1500 с диапазоном 100...1500 Pa и PS4500 с диапазоном 500...4500 Pa.

ПРИМЕНЕНИЕ

Устройства серии PS широко используются в системах ОВКВ для:

- мониторинга вентиляторов, нагнетателей и фильтров
- мониторинга давления и воздушного потока
- мониторинга клапанов и увлажнителей

СПЕЦИФИКАЦИЯ

Характеристики

Погрешность (при подаче давления):

По нижней границе (Стандартно):

PS200: ± 5 Pa
PS300: ± 5 Pa
PS500: ± 5 Pa
PS600: ± 5 Pa
PS1500: ± 20 Pa
PS4500: ± 100 Pa

При высокой точке (Стандартно):

PS200: ± 20 Pa
PS300: ± 40 Pa
PS500: ± 30 Pa
PS600: ± 50 Pa
PS1500: ± 50 Pa
PS4500: ± 200 Pa

Дифференциал переключения:

PS200: 20 Pa
PS300: 20 Pa
PS500: 20 Pa
PS600: 30 Pa
PS1500: 80 Pa
PS4500: 250 Pa

Избыточное давление:

Испытательное давление: 25 kPa
Разрушающее давление: 50 kPa

Технические данные

Совместимые среды:

Сухой воздух и неагрессивные газы

Единицы измерения:

Pa

Диапазон измерений:

PS200: 20-200 Pa
PS300: 30-300 Pa
PS500: 30-500 Pa
PS600: 40-600 Pa
PS1500: 100-1500 Pa
PS4500: 500-4500 Pa

Системы:

Рабочая температура: -20...60 °C
Температура хранения: -20...85 °C
Влажность: от 0 до 95 % rH, без конденсата

Физические параметры

Габариты:

Корпус: 105 x 73 x 63 mm

Вес:

150 g

Монтаж:

2 отверстия под винты 4.3 mm, одно с пазом

Материалы:

Корпус: АБС-пластик
Покрытие: поликарбонат
Мембрана: Силикон
Соединители с воздухопроводом: АБС-пластик
Трубка: ПВХ

Степень защиты:

IP54



ПРЕДУПРЕЖДЕНИЕ

- **ВНИМАТЕЛЬНО ОЗНАКОМЬТЕСЬ С ДАННОЙ ИНСТРУКЦИЕЙ ПЕРЕД НАЧАЛОМ УСТАНОВКИ, ЭКСПЛУАТАЦИИ ИЛИ ОБСЛУЖИВАНИЯ ДАННОГО УСТРОЙСТВА.**
- Несоблюдение правил техники безопасности и требований данной инструкции может привести к ПОЛУЧЕНИЮ ТРАВМ, СМЕРТИ И/ИЛИ ПОВРЕЖДЕНИЮ ИМУЩЕСТВА.
- Во избежание удара током или повреждения оборудования отключайте питание перед установкой или сервисным обслуживанием устройства; используйте проводку только с изоляцией, соответствующей полному рабочему напряжению устройства.
- Во избежание возможного возгорания и/или взрыва не используйте устройство в потенциально горячей и/или взрывоопасной газовой среде.
- Сохраните данную инструкцию для дальнейшего использования.
- Данный продукт после установки становится частью инженерной системы, технические характеристики и эксплуатационные параметры которой не разрабатывались и не контролируются компанией HK Instruments. Проверьте соответствие государственным и региональным нормативам, чтобы убедиться в том, что установка будет безопасной и технически целесообразной. Доверяйте установку данного устройства только опытным и знающим специалистам.

Электрические разъемы:

3-винтовые клеммные колодки
Провод: 12-24 AWG (0.2-1.5 mm²)

Кабельный ввод:

Разгрузка напряжения: M16
Пробивка: 16 mm

Напорные фиттинги:

штекер \varnothing 5.0 mm

Электрические характеристики

Вход: 24-250 VAC

Выход: NO / NC цепь

Электрические параметры (резистивная нагрузка):

3 A / 250 VAC (PS200: 0.1 A / 250 VAC)

Электрические параметры (индуктивная нагрузка):

2 A / 250 VAC (PS200: -)

Заклучение о соответствии

Соответствует требованиям ЕС о безопасности продукции:

Директива ЕС по ограничению использования опасных веществ RoHS 2011/65/EU

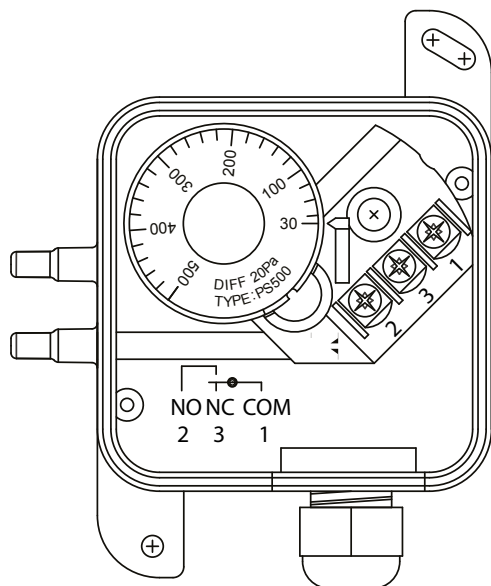
Директива ЕС по низковольтному оборудованию LVD 2014/35/EU

Директива ЕС об утилизации электрического и электронного оборудования WEEE 2012/19/EU

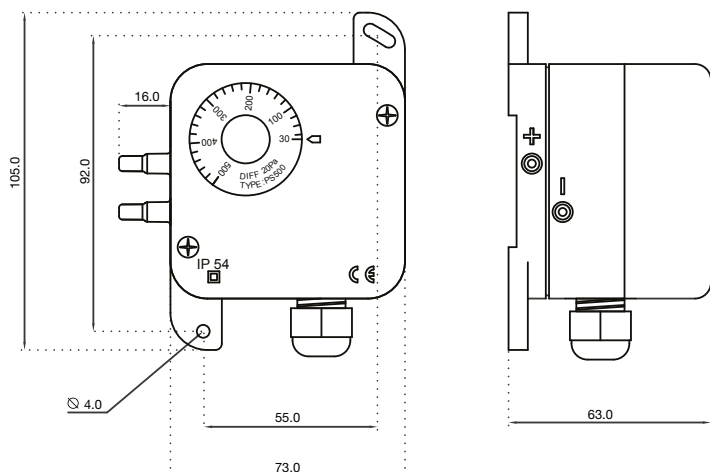
COMPANY WITH
MANAGEMENT SYSTEM
CERTIFIED BY DNV
ISO 9001 • ISO 14001



СХЕМЫ



ГАБАРИТНЫЕ ЧЕРТЁЖИ



УСТАНОВКА

- 1) Смонтируйте устройство в желаемом месте (см. Шаг 1).
- 2) Откройте крышку.
- 3) Выберите желаемую точку переключения, повернув колесико.
- 4) Протяните кабели через кабельный зажим и точно соедините их с клеммной колодкой (см. Шаг 2).
- 5) Закройте крышку.

⚠ ПРЕДУПРЕЖДЕНИЕ! Подавайте питание только после того, как убедитесь, что устройство правильно подключено к сети.

ШАГ 1: МОНТАЖ УСТРОЙСТВА

Монтажное положение:

Устройство необходимо устанавливать вертикально, при этом либо приёмник давления либо электрический кабель должны быть обращены вниз. Выбирайте место, максимально защищенное от влаги, в том числе, дождя.

Рисунок 1а - Поверхностный монтаж

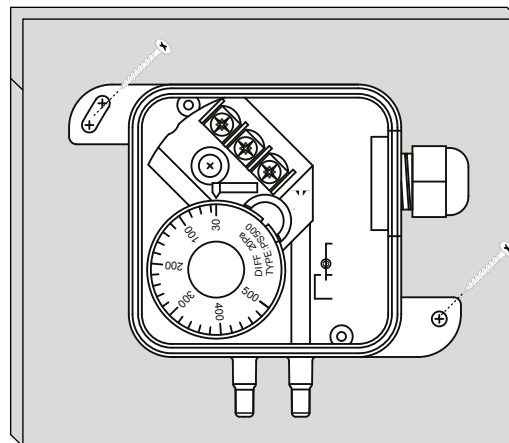
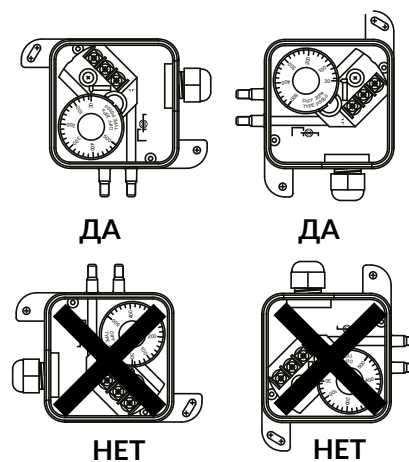


Рисунок 1б - Направление монтажа

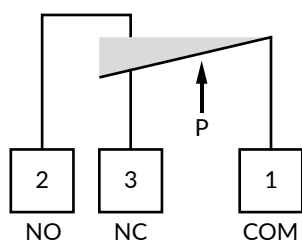


ШАГ 2: МОНТАЖНЫЕ ЭЛЕКТРОСХЕМЫ

В соответствии со стандартами ЕС требуется должным образом заземленный экранированный кабель.

- 1) Отвинтите кабельный зажим и протяните провод.
- 2) Соедините провода, как показано на Рисунке 2.
- 3) Затяните кабельный зажим.

Рисунок 2 - Монтажная электросхема



ПЕРЕРАБОТКА / УТИЛИЗАЦИЯ

Детали, оставшиеся после установки, должны быть утилизированы в соответствии с региональными предписаниями. Списанные устройства необходимо направить в место переработки, которые специализируются на электронных отходах.



ГАРАНТИЙНЫЕ ОБЯЗАТЕЛЬСТВА

Продавец предоставляет пятилетнюю гарантию на материалы и изготовление поставленного товара. Срок действия гарантии отсчитывается с даты поставки изделия. В случае обнаружения дефектов в материалах или производственных дефектов продавец обязан (при условии, что покупатель отправил ему товар без задержек или до момента истечения гарантийного срока) устранить недочет, на собственное усмотрение отремонтировав бракованное изделие или бесплатно отправив покупателю новое изделие без соответствующих дефектов. Покупатель оплачивает расходы на транспортировку гарантийного изделия, отправляемого на ремонт; продавец оплачивает расходы на пересылку отремонтированного изделия обратно покупателю. Гарантия не распространяется на повреждения, возникшие в результате аварии, удара молнии, наводнения или другого природного явления, естественного износа, ненадлежащего или халатного обращения, неправильной эксплуатации, перегрузки, ненадлежащего хранения, неправильного ухода или ремонта, а также модификаций и монтажных работ, выполненных не продавцом. За выбор материалов и устройств, устойчивых к коррозии, отвечает продавец, если отсутствуют иные юридически обязывающие договоренности. В случае изменения производителем конструкции устройства продавец не обязан вносить соответствующие изменения в уже проданные им устройства. Для пользования гарантией покупатель должен надлежащим образом исполнить свои обязательства, связанные с поставкой и предусмотренные договором. Продавец предоставляет новую гарантию на товары, которые были заменены или отремонтированы по предыдущей гарантии, однако срок ее действия не превышает гарантийного срока для исходного изделия. Гарантия предусматривает ремонт дефектных компонентов и устройств или предоставление новых (при необходимости), но не включает расходы на установку и замену. Ни при каких обстоятельствах продавец не несет обязательств по компенсации косвенных убытков.