

1. ОБЩИЕ СВЕДЕНИЯ.

1.1. Основные технические данные.

Крутящий момент (двигателя, пружины)	мин.5 Нм
Размер оси заслонки	□ 12x12 мм
Рабочее напряжение	AC/DC 24 V
Частота	50 ... 60 Гц
Потребляемая мощность (вращение/удержание)	5,0 Вт / 3,0 Вт
Расчетная мощность	10 ВА
Вспомогательные переключатели	2 x SPDT; 3(1.5) A, 230V
Управляющий сигнал	2-х позиционный (открыто/закрыто)
Угол поворота	0°...90° (-5°...90°механически)
Время поворота (двигатель/пружина)	50...70 сек / ≤ 20сек
Уровень шума	макс. 45 дБ
Класс защиты	III (низкое напряжение)
Степень защиты корпуса	IP54
Рабочая температура	-20°...+50° C
Температура хранения	-30°...+80° C
Влажность	5%...95% без конденсата
Соединительный кабель	1 м
Срок службы	60 000 циклов
Вес	< 2.0 кг
Соответствие стандартам	ГОСТ 16264.1-85

Изготовитель оставляет за собой право вносить изменения в конструкцию изделия без предварительного уведомления с целью улучшения его потребительских качеств.

2. КОМПЛЕКТ ПОСТАВКИ.

Электропривод – 1 шт., Ключ для ручного управления/тестирования привода – 1 шт., Упаковка – 1 комплект.

3. НАЗНАЧЕНИЕ.

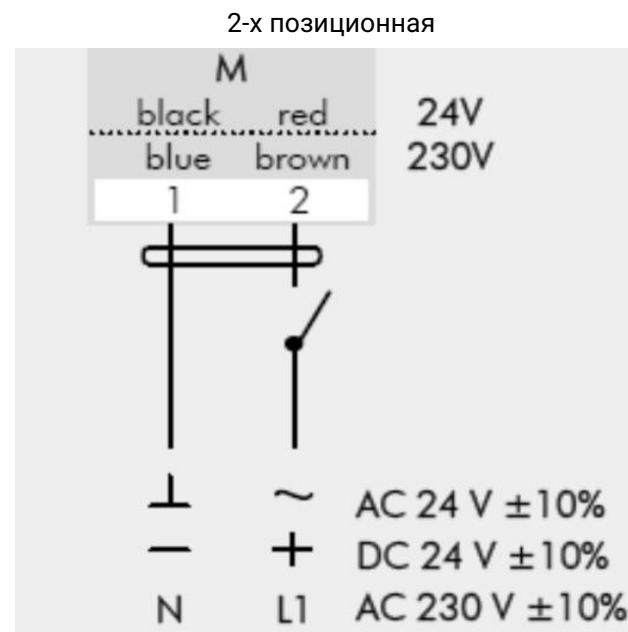
Изделие применяется:

Для управления положением заслонки в противопожарном клапане/клапане дымоудаления/воздушном клапане, вентиляционных противопожарных систем, систем дымоудаления.

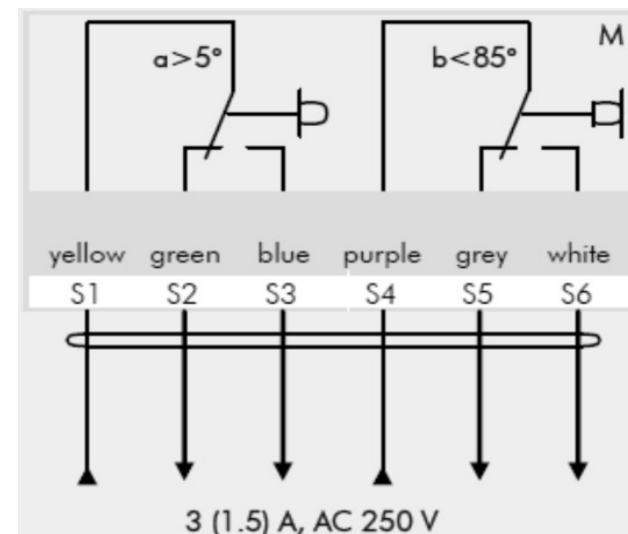
4. ВАЖНО!

Чрезмерное усилие при ручном управлении может привести к поломке механизма ручного стопа. Запрещено ручное управление приводом, когда пружина возвращает заслонку.

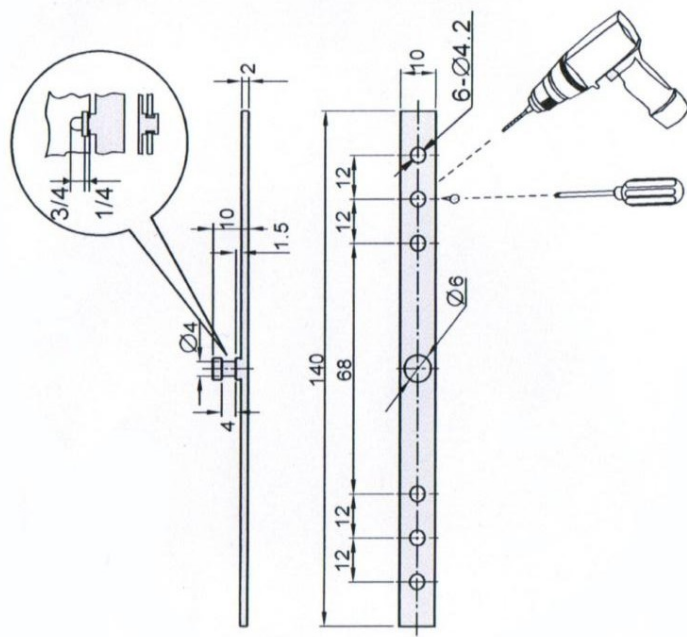
5. СХЕМА ПОДКЛЮЧЕНИЯ:



Вспомогательные переключатели:



Устройство может быть вскрыто только на заводе изготовителе. Не содержит частей, которые могут быть переустановлены или отремонтированы потребителями.



ПАСПОРТ НА ЭЛЕКТРОПРИВОД:

BLF 24 B

Электропривод с возвратной пружиной для управления противопожарными клапанами.

